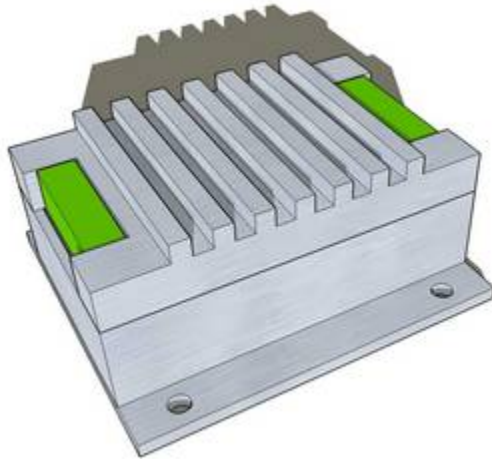


## Produktfamilie elmkobull®

### Motorsteuerung EB-4Q-24-05

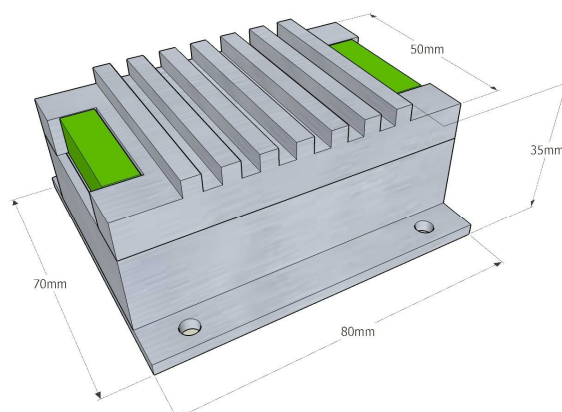


- Kompakter 4-Quadrantenregler zur Ansteuerung von bürstenlosen DC-Motoren.
- Ansprechbar über RS232- Schnittstelle mit standardisierten Befehlssatz. (Weitere Schnittstellen in Vorbereitung).
- Steuerung überwacht Versorgungsspannung, Laststrom und Temperatur und kann parametrisierbar auf Fehlerfall reagieren.
- Der Anschluss erfolgt über Schraubklemmen, bei Verwendung mit Adernendhülsen mit einem maximalen Querschnitt von 0,75mm<sup>2</sup>.
- Zwei Digitaleingänge und ein umschaltbarer Digitalein-/ausgang.
- Mehrere Steuerungen vernetzbar, da 255 verschiedene Adressen vergeben werden können.
- Die Steuerung kann optional frei programmiert werden

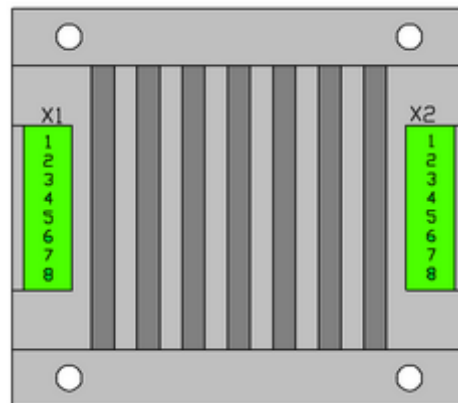
#### Technische Daten:

Versorgungsspannung	:	15...30VDC	
Maximaler Ausgangsstrom (kurzzeitig)	:	15A	
Dauerausgangsstrom	:	5A	
Leerlaufstromaufnahme	bei 24VDC	:	20mA
Anzahl der Eingänge	:	2	
Anzahl der Ein-/Ausgänge	:	1	
Spannungsbereich Digitaleingang High	:	11...30VDC	
Spannungsbereich Digitaleingang Low	:	0...9VDC	
Temperaturbereich	:	0...70°C	
Luftfeuchtigkeit (nichtkondensierend)	:	20...80%	
Gewicht	:	100g	

#### Abmessungen EB-4Q:



## Anschlussbelegung EB-4Q:



### Pinbelegung X1

- 1 Spannungsversorgung
- 2 Digital/Analogmasse
- 3 Digitaleingang
- 4 RS232 RXD
- 5 RS232 TXD
- 6 Digitaleingang
- 7 Digitaleingang
- 8 Masse

### Pinbelegung X2

- 1 Motorphase A
- 2 Motorphase B
- 3 Motorphase C
- 4 Digitalmasse
- 5 Spannungsversorgung Hallensoren +5V
- 6 Hallensoreingang A
- 7 Hallensoreingang B
- 8 Hallensoreingang C

Copyright by elmko GmbH

Fasanenweg 17, D-85375 Neufahrn

Alle Rechte einschließlich Übersetzungen vorbehalten. Ohne vorherige, ausdrückliche und schriftliche Genehmigung der elmko GmbH darf kein Teil dieser Beschreibung vervielfältigt, reproduziert, in einem Informationssystem gespeichert, verarbeitet oder in anderer Form weiter übertragen werden.

Die Beschreibung ist mit Sorgfalt erstellt. Für eventuelle Irrtümer und deren Folgen, ebenso für direkte Schäden oder Folgeschäden, die aus Missbrauch der Geräte sich ergeben, übernimmt die elmko GmbH keine Haftung.

Änderungen vorbehalten.